

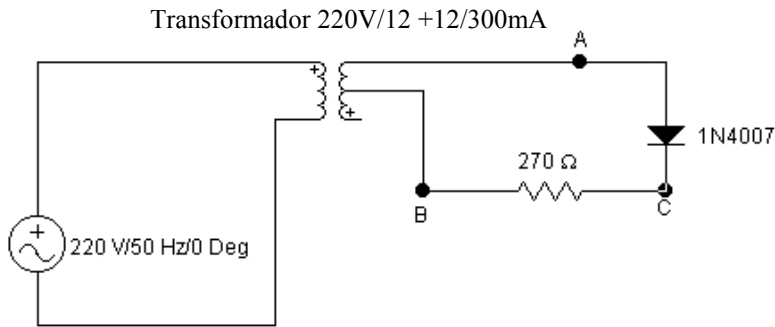
• APARATOS DE MEDIDA

- Osciloscopio y voltímetro.

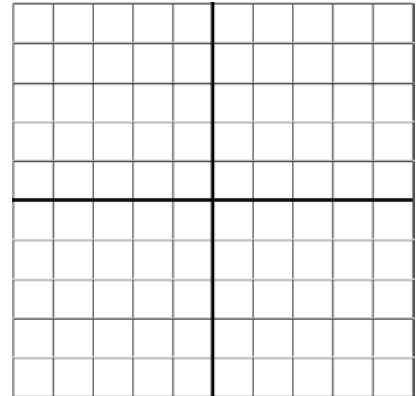
• PROCESO OPERATIVO:

1. Montar el circuito de la figura.
2. Conectarlo a tensión de red (220 V AC)
3. Medir con el voltímetro en los puntos A-B A-C y C-B
4. Repetir las medidas anteriores con el osciloscopio.
5. Representar las señales obtenidas en la pantalla del osciloscopio.
6. Funcionamiento del circuito.

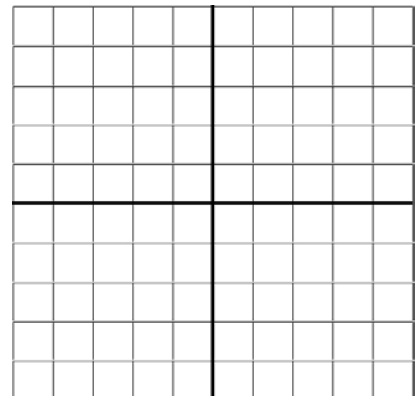
CIRCUITO:



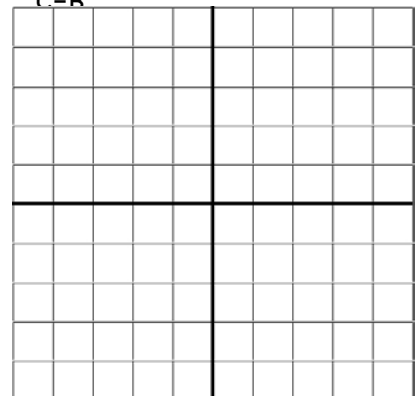
A-B V/div: _____



A-C V/div: _____



C-B V/div: _____



FUNCIONAMIENTO:

PUNTOS	VOLTIMETRO V (v)	OSCILOSCOPIO	
		Sensibilidad: Vo	V/div Vef
A-B			
A-C			
C-B			

MÓDULO		FECHA	NOMBRE		http://www.portaltecnicofp.com		
			Autor: Enrique Vilches				
NOTA	FIRMA	Rectificador de media onda			CURSO	NÚMERO	PRÁCTICA
					ESPECIALIDAD :		